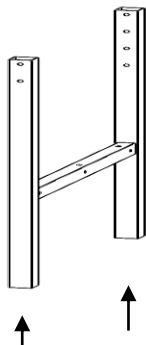




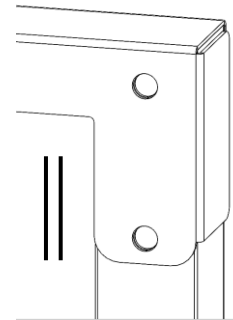
Návod na montáž balícího stolu

1)



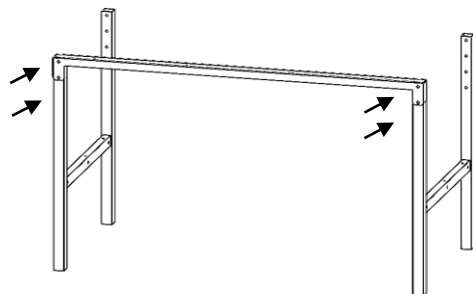
Do každé bočnice stolu narazit zátky s integrovanou maticí a následně do nich zašroubovat stavitelné nohy do požadované výšky – 4x

3)



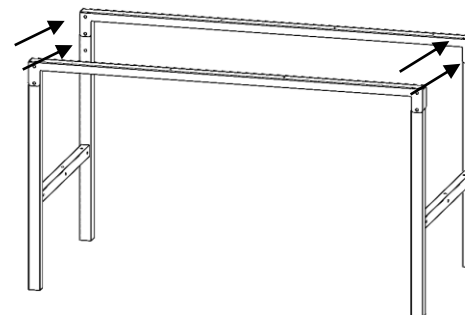
Zkontrolovat zarovnání spojníku a držáku spojníku

2)



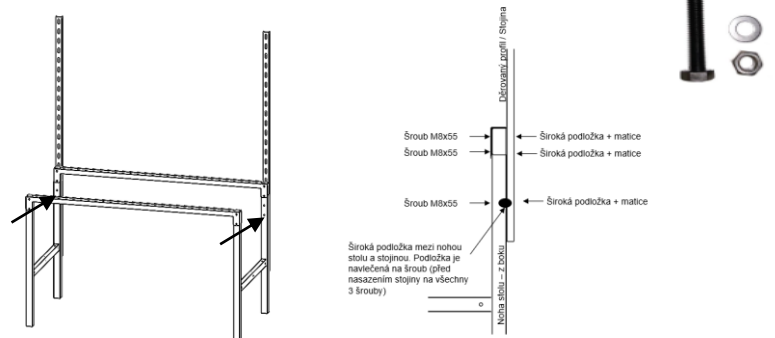
Pomocí Šroubů M8x55 (4x) sešroubovat dohromady nohy a spojník

4)



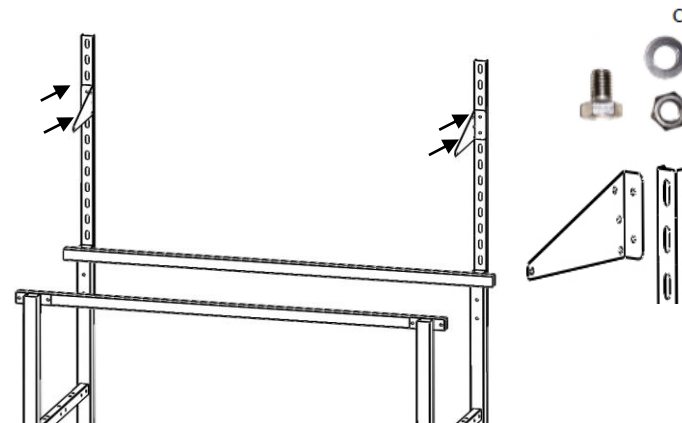
Provléct šroub M8x55 (4x) – matku ani podložku zatím nenadávat

4)



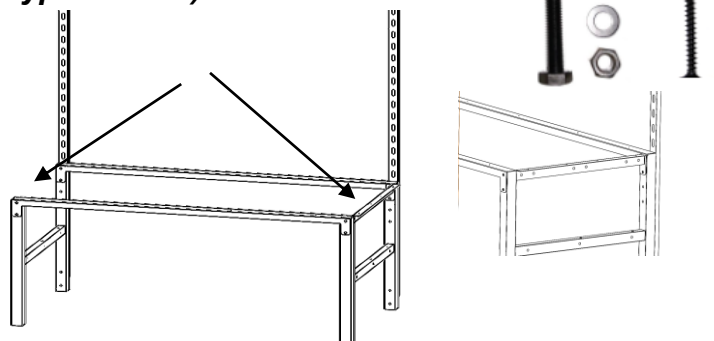
Do volné díry zasunout šroub M8x55 na každé straně. Na šroub navléct širokou podložku pro vymezení vzdálenosti. Navléct stojiny na všechny 3 šrouby a zajistit pomocí široké podložky a matice. Při montáži stojiny nastavit do požadované výšky.

5)



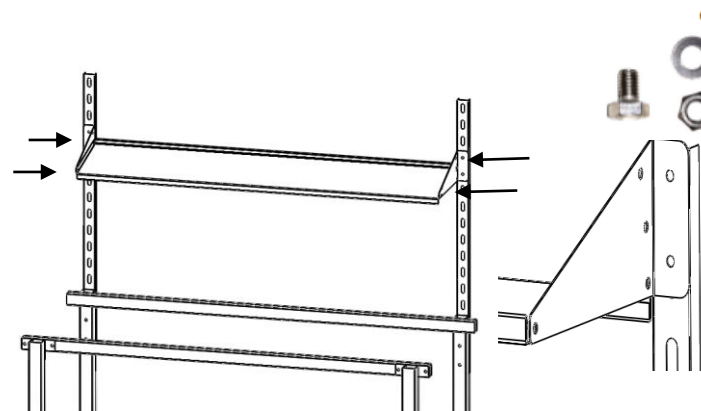
Nejprve připravit pravou a levou bočnici police pomocí šroubů do stojiny, takový způsobem, aby šikmá strana bočnice směřovala směrem vzhůru (každá bočnice má 3 otvory pro libovolné nastavení sklonu police) – použít šroub M8x12, matice M8, a širokou podložku. Každá bočnice je připravena dvojicí šroubů.

4.1) **Platné pouze pro stoly s bukovou spárovkou a bočním příslušenstvím (nedodáváno ke všem typům stolů)**



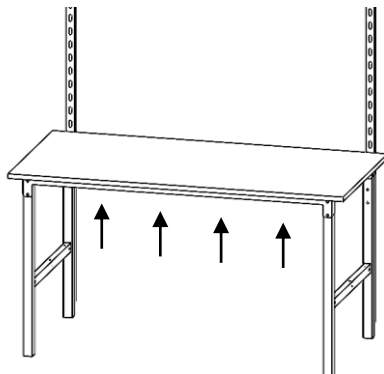
Před montáží pracovní desky s bukovou spárovkou. Přišroubovat horní příčníky k nohám a pracovní desce

6)



Police zajistit pomocí šroubů mezi bočnice – použít šroub M8x12, matice M8. Police je připravena dvojicí šroubů z každé strany. Polohu police lze libovolně nastavit do 3 volitelných pozic.

7)

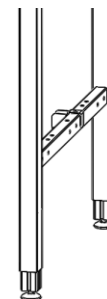
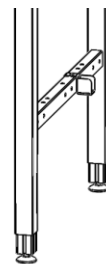


Pracovní desku umístit na konstrukci a následně vycentrovat její pozici, poté připevnit vruty - použít vrut délky 10-15mm.

(V případě plechové desky použít místo vrutů šrouby M6x50 mm s půlkulatou hlavou.)

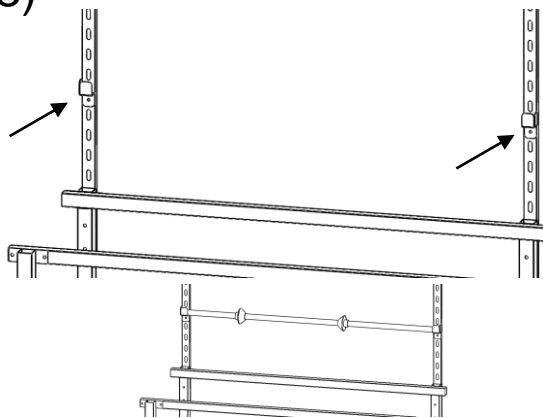


9)



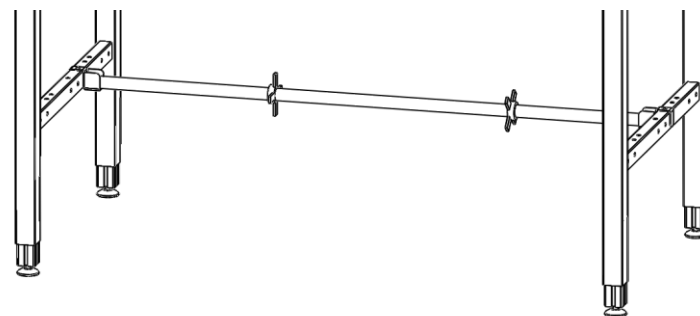
Na spodní jekly bočnic nasadit držáky dolní odvíjecí trubky (tvar písmene U) a zajistit jej pomocí šroubu M8x50

8)



Horní držáky odvíjecí trubky zajistit pomocí šroubů do stojny, výšku lze zvolit libovolně – použít šroub M8x12, matici M8 a širokou podložku

10)



Detail pozice 4)

