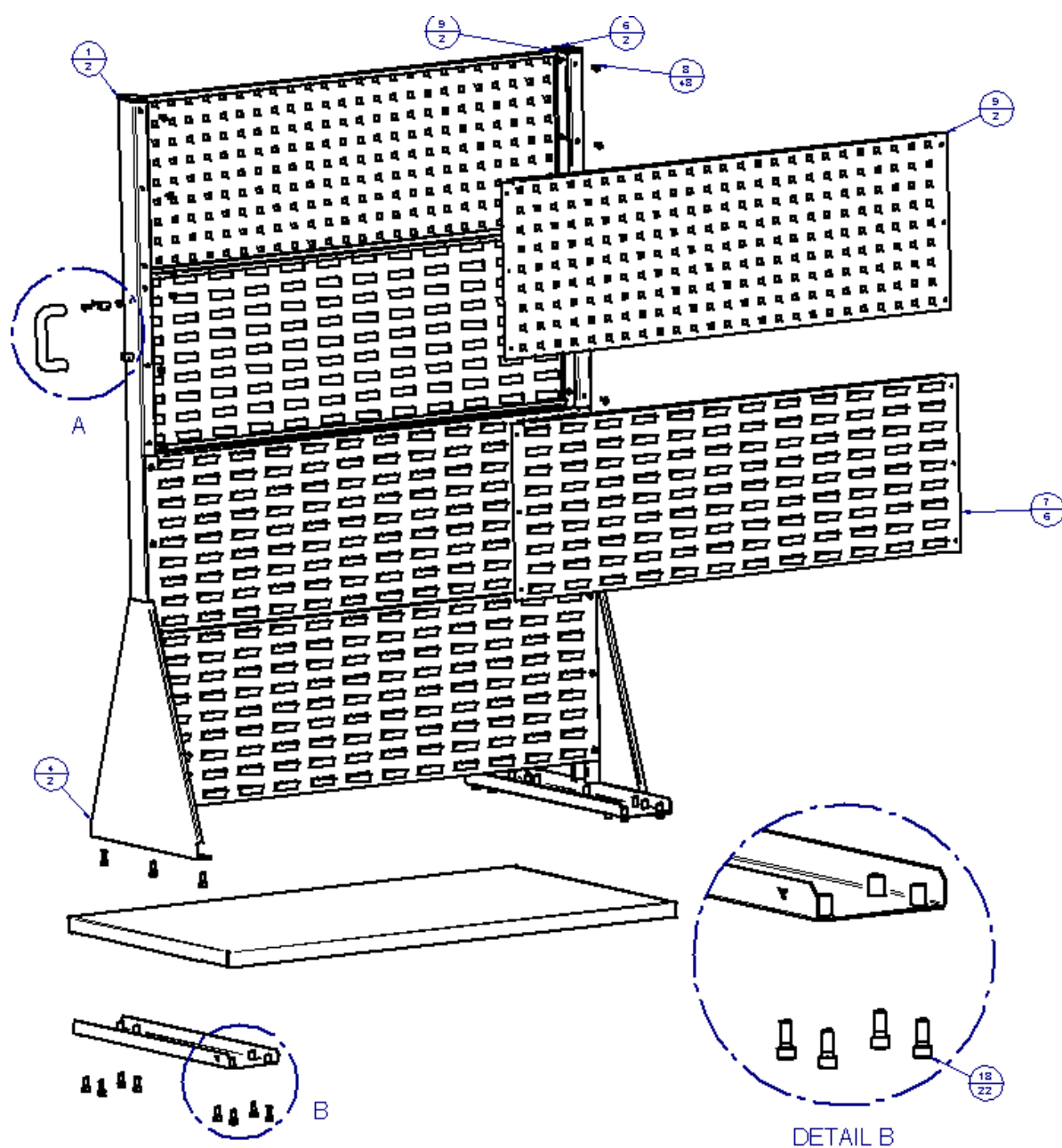
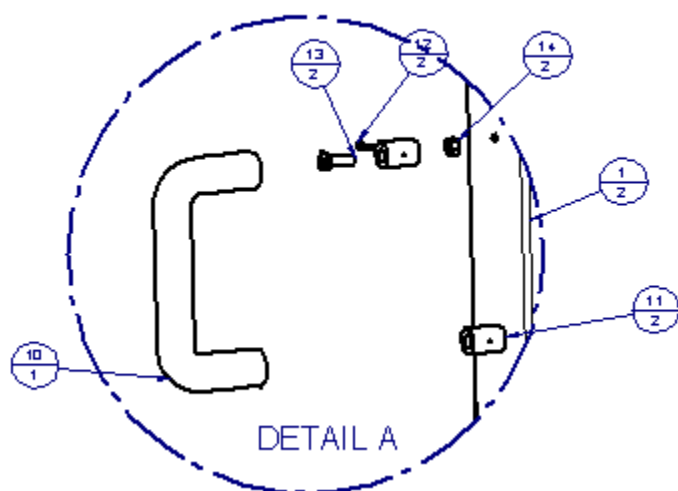


# Montážní návod k regálu

Katal. číslo: 168300 - 317





č. poz.	Název souboru	Název	Ks	Materiál	Hmotnost
1	ST-1450_O- s maticemi a zátkou.asm		2		
3	BOK_O.psm	Bok oboustranný	2		0,000 kg
7	ZP_1000x343.psm	Závěs s prolisem -1000x343	6	11321.21	22,062 kg
8	Sroub M6x12-4.8-H ISO 7045.par	Šroub M6x12-4.8-H ISO 7045	48		0,270 kg
9	ZR_1000x343.psm	Závěs rastrovaný-1000x343	2	11321.21	6,931 kg
10	Madlo.par		1	Plast	0,000 kg
11	Madlo-čep.par		2	Plast	0,000 kg
12	Sroub ST2,2x16-F-H ISO 7051.par	Šroub ST2,2x16-F-H ISO 7051	2		0,001 kg
13	Sroub M5x16-4.8-H ISO 7045.par	Šroub M5x16-4.8-H ISO 7045	2		0,008 kg
14	Matice M5-6-B3L ISO 4032.par	Matice M5-6-B3L ISO 4032	2		0,003 kg
15	Nýtovací matice s límcem-M8.par	Nýtovací matice M8 s límcem	16	11373	0,156 kg
16	DK.psm	Držák kol	2	11373	2,164 kg
17	NÝT_MATICE_Z_M8.par	Nýtovací matice M8- zápusťná	6	11373	0,054 kg
18	Sroub M8x20-8.8-fosfatovano ISO 4762.par	Šroub s válcovou hlavou s vnitřním šestihranem	22		0,327 kg
19	PS__1000x600.psm	Police spodní-1000x600	1	11 373	4,640 kg