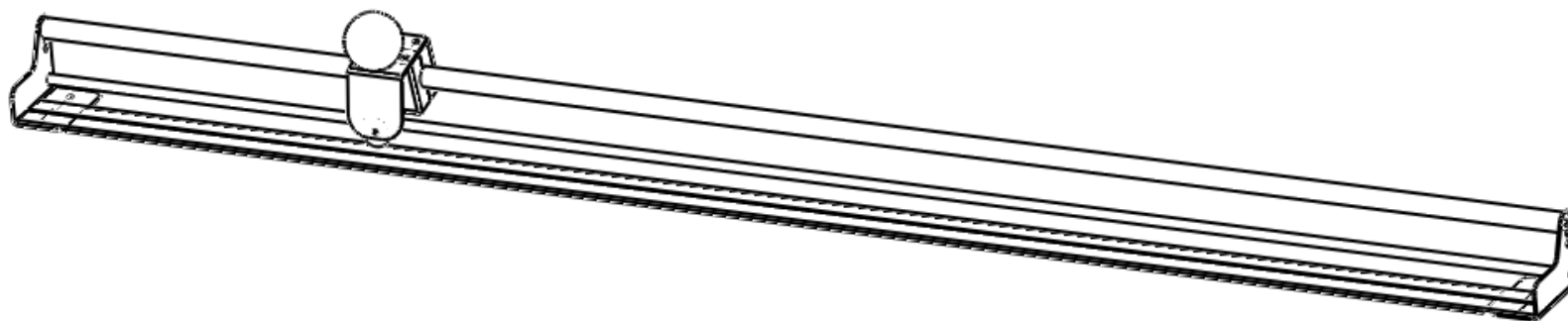
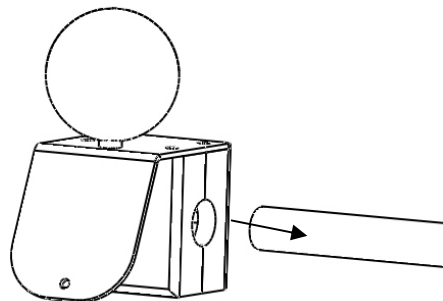


***Návod na montáž stolní řezačky***



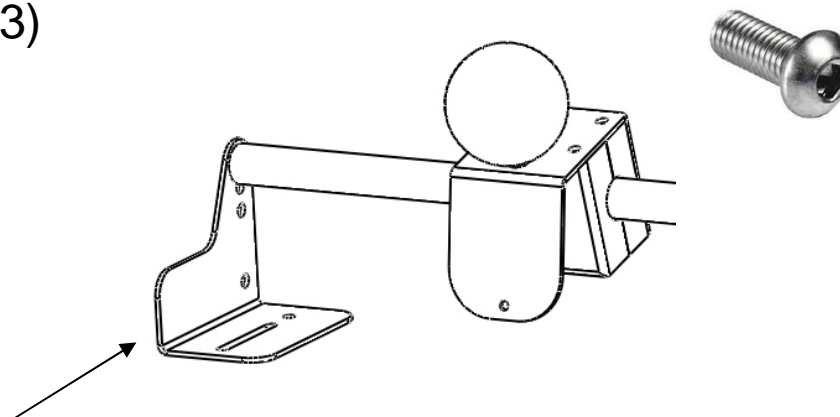
# Návod na montáž stolní řezačky

1)



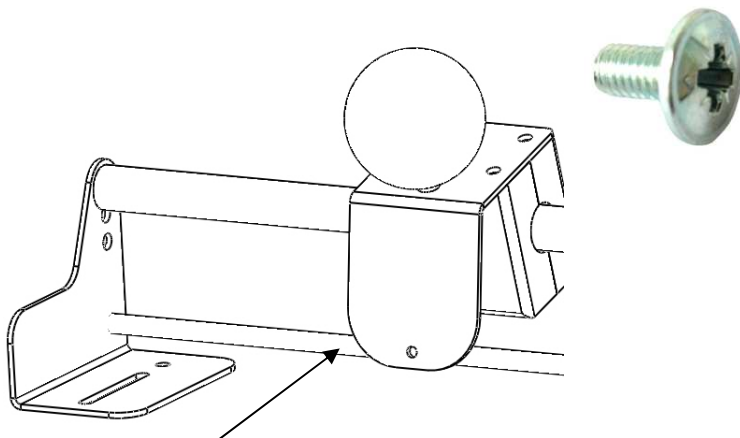
Uchopit trubku pojezdu (průměr 16mm) a navléct na ni jezdec.

3)



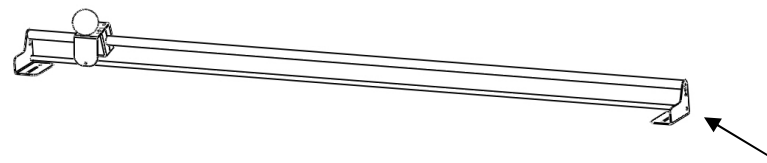
Na trubku pojezdu poté nasadit bočnici a upevnit ji šroubem M6x20.

2)



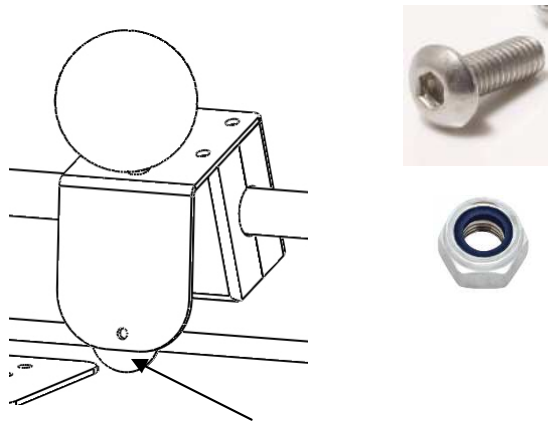
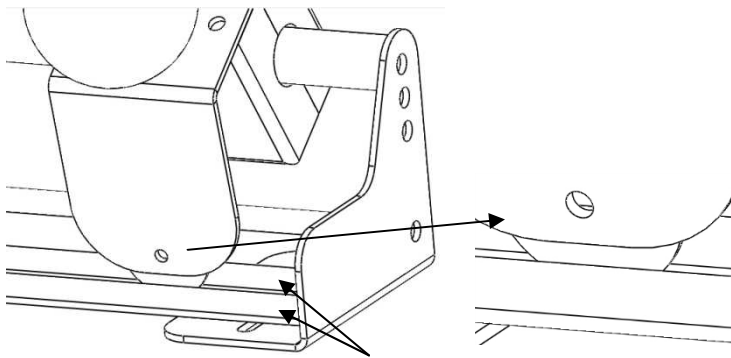
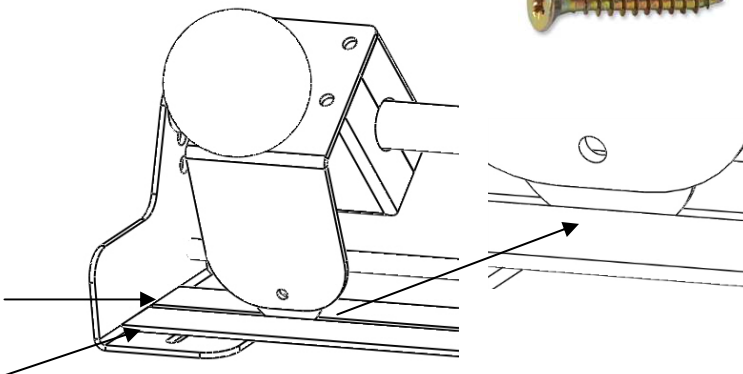
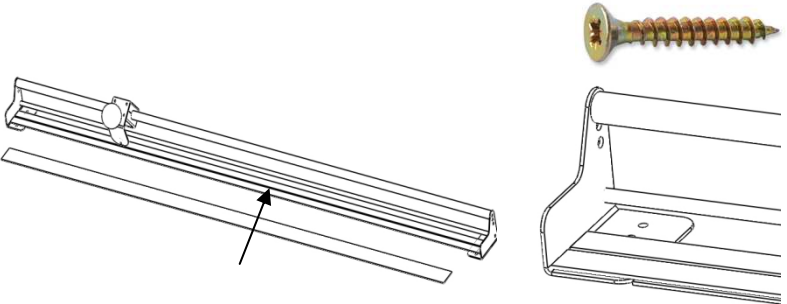
Do spodního otvoru bočnice následně nasadit přítlačnou trubku a zajistit šroubem M5x10.

4)



Stejný postup opakovat také pro druhou bočnici. Šrouby z obou stran zatím nedotahovat naplno!

# Návod na montáž stolní řezačky

<p>5)</p>  <p>Do jezdce připevnit řezací kolečko šroubem M3x 8 a pojistnou maticí.</p>	<p>7)</p>  <p>Mezi bočnice umístit pásoviny. Drážky v bočnici vycentrovat společně s otvory v pásovině. Následně zadní pásovinu umístit tak, aby s ní řezací kolečko bylo v jemném kontaktu.</p>
<p>6)</p>  <p>Přední pásovinu poté umístit zhruba 2-3mm od zadní pásovinu. Pásoviny následně na krajích zajistit do pracovní desky pomocí vrtů.</p>	<p>8)</p>  <p>Pod pásoviny nyní zasunout gumu a pásoviny následně připevnit k pracovní desce pomocí zbývajících vrtů. Nakonec dotáhnout napevnou šrouby trubky pojezdu a přítlačné trubky.</p>

Pozn. Jedná se o univerzální návod. Všechny vyobrazené části nemusí být součástí dodaného vybavení - záleží na zvolené variantě