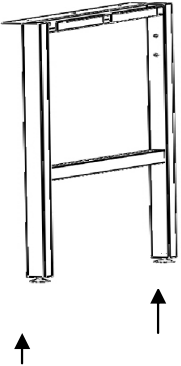
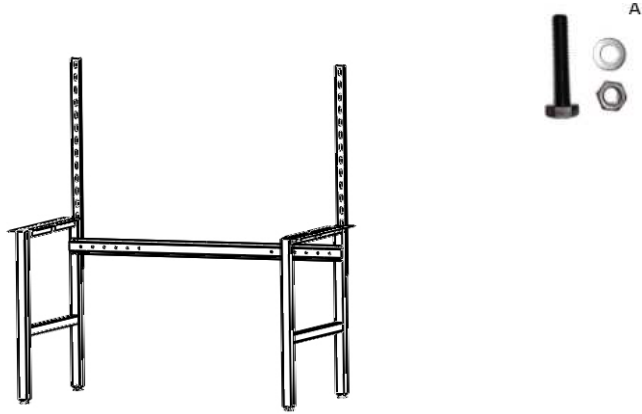
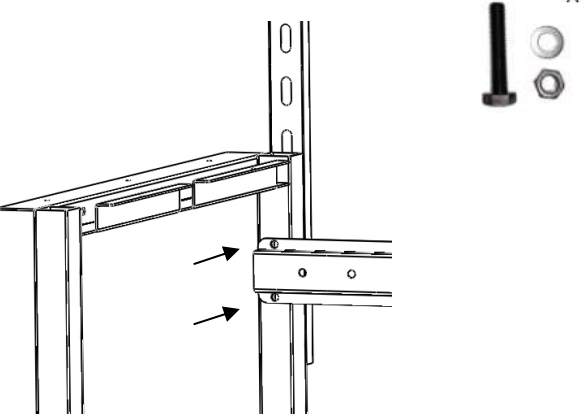
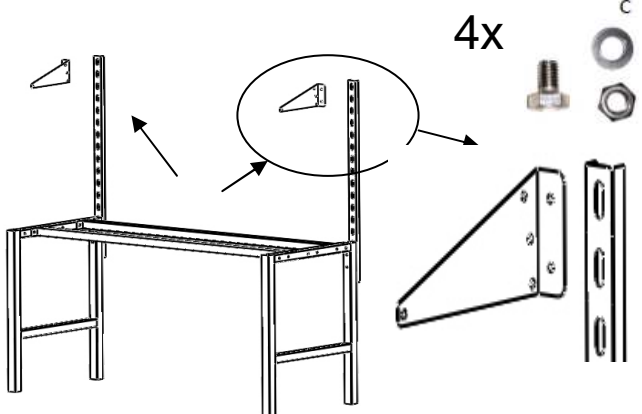


**MO-TOOLS.cz**



***Návod na montáž balícího stolu***

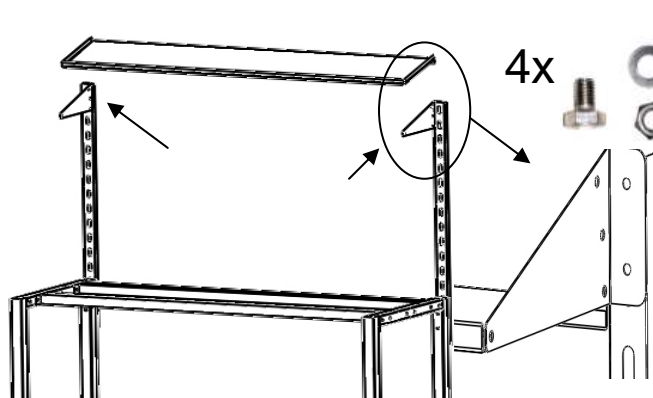
# Návod na montáž balícího stolu

<p>1)</p>  <p>Do každé bočnice stolu narazit zátky s integrovanou maticí a následně do nich zašroubovat stavitelné nohy do požadované výšky – 4x</p>	<p>3)</p>  <p>Pomoci Šroubů M8x50 (2x) sešroubovat dohromady nohu – spojník - stojinu</p>
<p>2)</p>  <p>Pomoci Šroubů M8x50 (2x) sešroubovat dohromady nohu – spojník - stojinu</p>	<p>4)</p>  <p>Nejprve připevnit pravou a levou bočnici police pomocí šroubů do stojny, takový způsobem, aby šikmá strana bočnice směřovala směrem vzhůru (každá bočnice má 3 otvory pro libovolné nastavení sklonu police) – použít šroub M8x10, matice M8, podložka ( Typ šroubu C z tabulky na konci návodu). Každá bočnice je připevněna dvojicí šroubů.</p>

Pozn. Jedná se o univerzální návod. Všechny vyobrazené části nemusí být součástí dodaného stolu - záleží na zvolené variantě

# Návod na montáž balícího stolu

5)

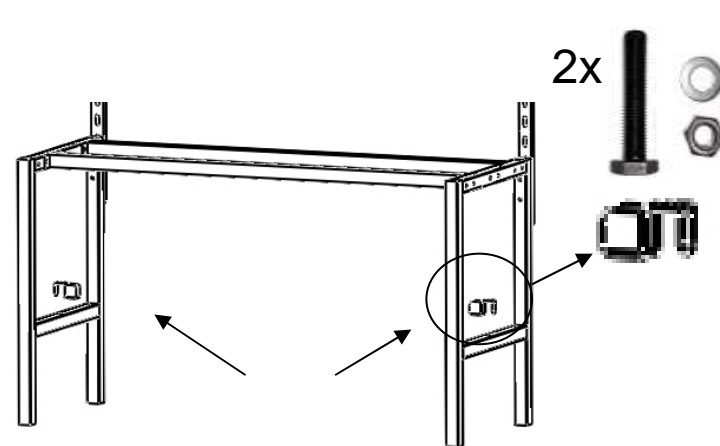


4x

C

Polici zajistit pomocí šroubů mezi bočnice – použít šroub M8x10, matice M8, podložka ( Typ šroubu C z tabulky na konci návodu). Police je připevněna dvojicí šroubů z každé strany. Polohu police lze libovolně nastavit do 3 volitelných pozic. Poté stojny pevně dotáhnout ke kostře stolu

7)

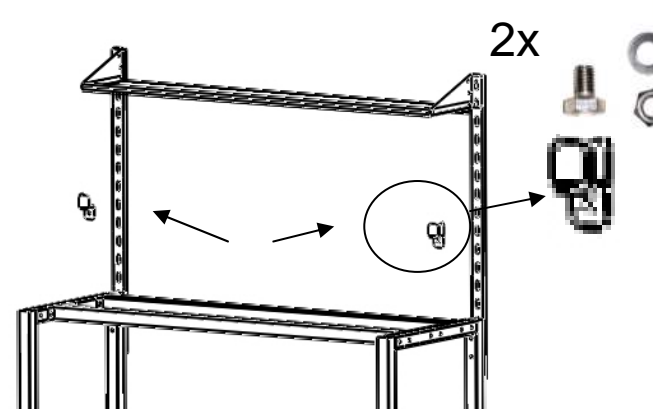


2x

B

Na spodní jekly bočnic nasadit držáky dolní odvíjecí trubky (tvar písmene U) a zajistit jej pomocí šroubu M8x50. ( Typ šroubu B z tabulky na konci návodu).

6)

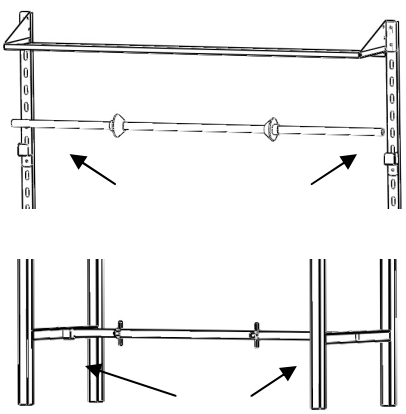


2x

C

Horní držáky odvíjecí trubky zajistit pomocí šroubů do stojny, výšku lze zvolit libovolně – použít šroub M8x10, matici M8, podložku ( Typ šroubu C z tabulky na konci návodu).

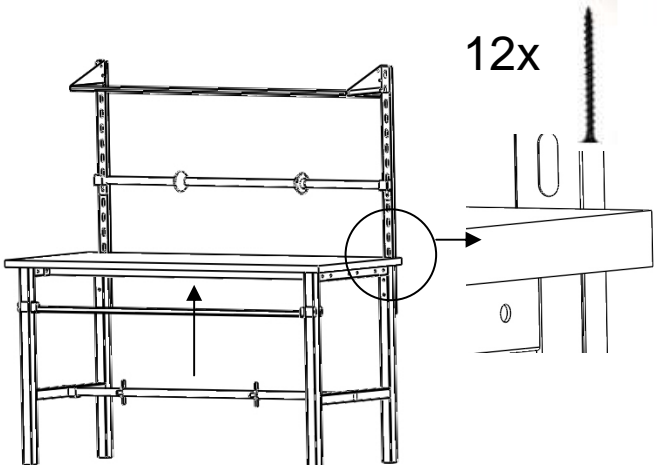
8)



Nasadit odvinovací tyče s nasazenými středními brzdami. Spodní tyč je kratší než horní tyč.

Pozn. Jedná se o univerzální návod. Všechny vyobrazené části nemusí být součástí dodaného stolu - záleží na zvolené variantě

# Návod na montáž balícího stolu

<p>9)</p>  <p>12x D</p> <p>Pracovní desku umístit na konstrukci a následně vycentrovat její pozici, poté připevnit vruty - použít vrut délky 55mm. ( Typ šroubu G z tabulky na konci návodu).</p>	<p>11)</p>
<p>10)</p>	<p>12)</p>

Pozn. Jedná se o univerzální návod. Všechny vyobrazené části nemusí být součástí dodaného stolu - záleží na zvolené variantě

# Návod na montáž balícího stolu

13)

Na horní straně desky připevnit přítlačnou tyč pomocí plastových držáků, které se na tyč nasadí ze stran a následně připevní k desce vruty – použít vrut délky 20mm (Typ šroubu H z tabulky na konci návodu). Prostředek tyče se zpevní připevněním kovové objímky do desky pomocí vrutů – použít vrut délky 20mm (Typ šroubu H z tabulky na konci návodu).

Tab. 15 – přehled spojovacího materiálu

<p>A</p>	<p>B</p>	<p>C</p>
<p>D</p>	<p>E</p>	<p>F</p>
<p>G</p>	<p>H</p>	

9-10

6

7

13

Pozn. Jedná se o univerzální návod. Všechny vyobrazené části nemusí být součástí dodaného stolu - záleží na zvolené variantě